

PROMAC®

378VLB

Perceuse d'établi 230 volts , 1.2Kw, CM 2, variable, mandrin 16mm

Prix incl. TVA **1'790.00 CHF**



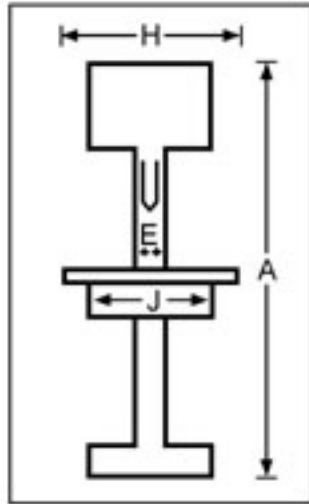
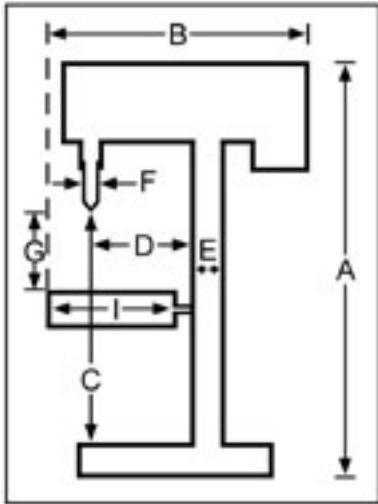
Critères

- Moteur 1 vitesse
- Moteur à courant continu avec variateur de vitesse
- Avec mandrin autoserrant de 16mm, protecteur mandrin asservi, inter arrêt coup de poing
- Table à rainures croisées, ajustable avec crémaillère.
- Interrupteur avec bobine anti-redémarrage
- lampe de travail LED monté exterieurement pour un éclairage augmenté.

Données techniques

Tension moteur	230 volts
Puissance moteur	1.5 kW
Cône morse	MK2
Capacité en acier Ø	16 mm
Course de broche	85 mm
Charge de table	30 kg
Vitesse variable	200-2100 min ⁻¹
Largeur des rainures T	12 mm
Poids	79 kg
Code EAN	7612375517088

Encombrement



A	1075 mm
Clé de possesseur, modèle "CH" (remplacement X-800)	570 mm
C	650 mm
D	185 mm
E	80 mm
F	52 mm
G	470 mm
H	290 mm
I	290 mm
J	290 mm

Options

9083 Etou de machines avec largeur de mors 105mm, avec mors à prismes

Prix incl. TVA 90.00 CHF



2046 Socle pour perceuses d'établi

Prix incl. TVA 330.00 CHF



2021 Etou à serrage rapide largeur de mors 105mm, avec mors à prismes

Prix incl. TVA 106.95 CHF



2284 Etou à 3 positions largeur de mors 100mm, avec mors à prismes

Prix incl. TVA 100.00 CHF



9763 Assortiment de cales de serrage T12, M10, 52 pièces

Prix incl. TVA 160.00 CHF



9776 Vis-Coulisseau en T 12mm, M12x63mm, incl. ecrou, rondelle

Prix incl. TVA 30.00 CHF

2040 Réducteur CM2 à CM1

Prix incl. TVA 20.00 CHF



100188 Adaptateur CM2 / B16

Prix incl. TVA 21.00 CHF



2086 Chasse-outils pour perceuses

Prix incl. TVA **60.00 CHF**



9473 Mandrin autoserrant 0.5-13mm, B16

Prix incl. TVA **130.00 CHF**



9897 Lampe halogène 230V avec pied magnétique



D-19CO JET-TOOLS Jeu de mèches à métaux HSS, 19 pces., HSS Co, M35, DIN338, meulées

Prix incl. TVA **59.00 CHF**



D-19GS JET-TOOLS Jeu de mèches à métaux HSS, 19 pces., HSS 4241, DIN338, meulées

Prix incl. TVA **29.00 CHF**



D-25GS JET-TOOLS Jeu de mèches à métaux HSS 25 pces 4241, DIN338, meulées

Prix incl. TVA **59.00 CHF**



D-19RW JET-TOOLS Jeu de mèches à métaux HSS, laminées/roulées, 19 pièces 1,0 - 10,0 mm

Prix incl. TVA **19.00 CHF**



D-3 JET-TOOLS Jeu de mèches à étages HSS-TiN, 4-30mm, 3 pces

Prix incl. TVA **39.00 CHF**



D-3TT JET-TOOLS Jeu de fraises coniques, HSS-Tin, 16-30.5, 8-20, 3-14mm

Prix incl. TVA **69.00 CHF**



D-6 JET-TOOLS Jeu de fraises coniques HSS 4241, meulées, 6 pcs

Prix incl. TVA **59.00 CHF**



2001 Système de taraudage M2 - M6, CM2

Prix incl. TVA **610.00 CHF**



Accessoires rattachés

9457 Mandrin autoserrant 1-16mm, B18

Prix incl. TVA **110.00 CHF**



9164 Adaptateur CM2 / B18

Prix incl. TVA **21.00 CHF**

