



SX-827DGSVI

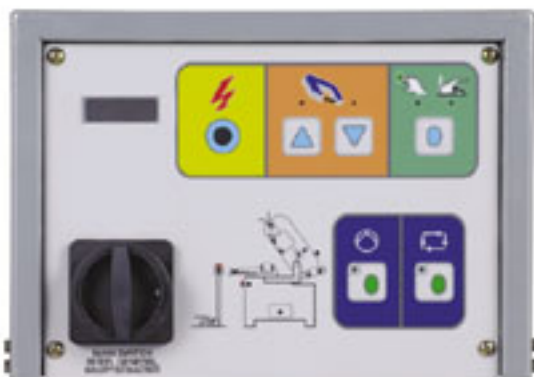
Scie à ruban pour métaux sémi-auto 400 V,
1.5kW S1, capacité de coupe Ø 270mm,
vitesse variable



Critères

- Cycle semi-automatique: Fermeture - Mise en route - Descente - Arrêt du ruban - Remontée - Ouverture
- Commandes en 24 volts avec poignée interrupteur, interrupteur arrêt coup de poing
- Coupe à Droite et Gauche par rotation de l'archet
- Etau à serrage rapide
- Guides lame à roulements et patins carbure
- Descente assistée par vérin hydraulique avec interrupteur d'arrêt de fin course
- Système de lubrification inclus pour faire du travail propre.
- Livrée avec un ruban
- Socle










Photos additionnelles



Données techniques

Tension moteur	400 volts
Puissance moteur	1.5 S1 kW
Moteur de la pompe	0.05 kW
Tête inclinable à	60 °
Vitesse du ruban	20 - 85 m/min
Dimension ruban	3160x27x0.9 mm
Ouverture de l'étau	390 mm
Encombrement LxPxH	749x1880x1715 mm
Poids	460 kg
Hauteur de travail	890 mm

Capacités de coupe

	90°	270 mm
	90°	260 mm
	90°	350x220 mm
	45° droite	240 mm
	45° droite	240 mm
	60° droite	160 mm
	60° droite	150 mm
	45° gauche	210 mm
	45° gauche	180 mm

Options

2090 Lame de scie à ruban 3160x27x0.9mm, 10/14D M42

Prix incl. TVA 140.00 CHF



2091 Lame de scie à ruban 3160x27x0.9mm, 6/10D M42

Prix incl. TVA 140.00 CHF



2092 Lame de scie à ruban 3160x27x0.9mm, 5/8 dents

Prix incl. TVA 140.00 CHF



2093 Lame de scie à ruban 3160x27x0.9mm, 4/6D M42

Prix incl. TVA 140.00 CHF



9179 Produit de refroidissement, bidon de 5kg

Prix incl. TVA 115.00 CHF



2003 Servante à rouleau 1200 kg, réglable de 800-1160mm, largeur 365 mm

Prix incl. TVA 425.00 CHF



2017C Servante d'amenage 360 x 2000mm, réglable de 650-1000mm, largeur 360mm

Prix incl. TVA 650.00 CHF



2020-3 Table de mesure 360x3000mm, hauteur réglable de 650-950mm

Prix incl. TVA 1'490.00 CHF



2020-D3 Règle digitale 3m pour une mesure parfaite et un positionnement précis sur les servantes 2020

Prix incl. TVA 1'430.00 CHF



2020-D6 Servantes 360x6000mm avec Règle digitale, hauteur réglable 650-950mm

Prix incl. TVA 4'290.00 CHF



52000100 HRS-V Servante à rouleaux pour charges jusqu'a 200 Kg

Prix incl. TVA 100.00 CHF



2148 Servante 560-950mm, L=330mm, rouleaux combinés

Prix incl. TVA 78.80 CHF



2147 Servante 640-950mm, L=400mm, 5 rouleaux

Prix incl. TVA 120.00 CHF



Accessoires rattachés

2092 Lame de scie à ruban 3160x27x0.9mm, 5/8 dents

Prix incl. TVA 140.00 CHF

