



8003

Pelles mécaniques sur chenilles > 6 t



Pelle à rayon court 8003 - performante et maniable.

Des moteurs puissants de grosse cylindrée, un faible déport arrière et des systèmes hydrauliques parfaitement coordonnés permettent à la 8003 de Wacker Neuson d'obtenir rapidement d'excellents résultats. Outre les avantages éprouvés de Wacker Neuson, tels que les cabines spacieuses et basculantes et un accès optimal pour les entretiens, l'attache rapide innovatrice EASY LOCK est parfaitement adaptée à la pelle à rayon court.

- Excellente stabilité au renversement et maniabilité extraordinaire pour un déport arrière minimal.
- La cabine extrêmement spacieuse et basculante avec un siège conducteur à 5 réglages et une excellente visibilité sur 360° garantit la qualité de vos interventions.
- Une motorisation supérieure et un système hydraulique innovateur : le système hydraulique surdimensionné permet d'obtenir un surplus de puissance considérable.
- Une stabilité sur laquelle vous pouvez compter : la construction en acier haute résistance et le châssis en X solide et résistant aux torsions assurent une parfaite stabilité et une longévité accrue.
- Un accès particulièrement aisé pour les contrôles visuels quotidiens.



Après le montage d'un châssis à lorries à entraînement hydraulique, la pelle compacte devient la pelle 8003 railway - une pelle rail-route parfaitement adaptée au travail sur les voies ferrées. Pour en apprendre davantage, veuillez cliquer sur « Applications ».



Caractéristiques techniques

Caractéristiques techniques

Poids de transport min.	7.760 kg
Poids opérationnel min.	8.130 kg
Force d'arrachement max.	40,51 kN
Force d'arrachement max.	6.015 daN
Profondeur de fouille	4.290 mm
Hauteur de déversement max.	4.840 mm
Rayon de fouille	7.170 mm
L x l x H	6 570 x 2 250 x 2 710 mm

Caractéristiques du moteur

Fabricant du moteur	Yanmar
Type de moteur	4TNV98
Moteur	Moteur diesel à 4 cylindres refroidi à l'eau
Cylindrée	3.318 cm ³
Régime	2.100 1/min
Puissance du moteur selon ISO	43,7 kW
Batterie	88 Ah
Capacité du réservoir	93 l

Installation hydraulique

Pompe de travail	Double pompe à débit variable et double pompe hydraulique
Rendement	221,6 l/min
Pression de service (système hydraulique de travail et de translation)	300 bar
Pression de service Orientation de la tourelle	245 bar
Réservoir hydraulique	99 l

Entraînement

Vitesse de déplacement max.	5,2 km/h
Pente franchissable	58 %
Largeur des chenilles	450 mm
Garde au sol	380 mm



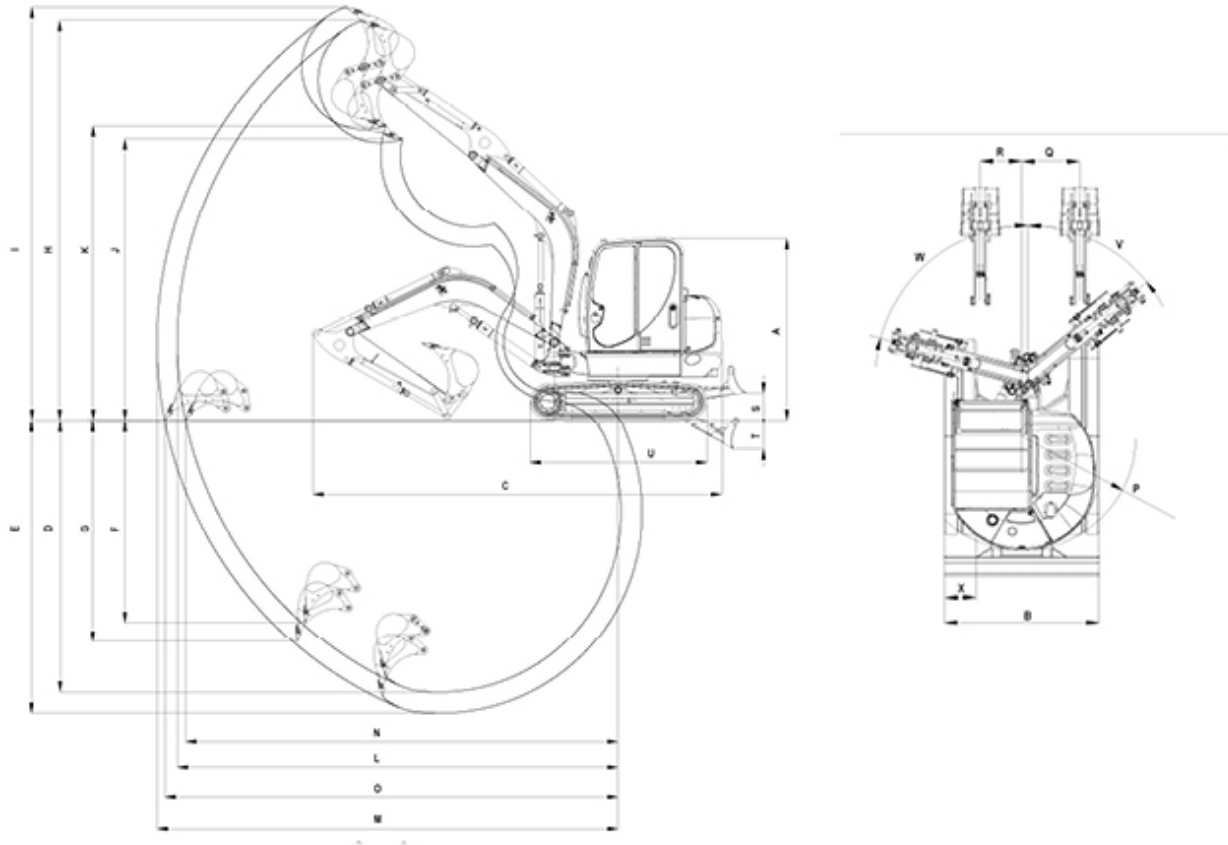
Lame niveleuse

Largeur	2.300 mm
Hauteur	500 mm
Course Lame niveleuse au-dessus du châssis	450 mm
Course Lame niveleuse en dessous du châssis	520 mm

Niveau sonore

Niveau sonore (LwA) selon la norme 2000/14/CE	98 dB(A)
Cabine - Niveau de pression acoustique LpA selon la norme ISO 6394	78 dB(A)

Dimensions



A	Hauteur	2.710 mm
B	Largeur	2.300 mm
C	Longueur de transport (groupe de travail posé)	6.573 mm
D	Profondeur de fouille Max. (balancier court)	4.310 mm
E	Profondeur de fouille Max. (balancier long)	4.610 mm
F	Profondeur d'attaque Max. verticale (balancier court)	3.664 mm
G	Profondeur d'attaque Max. verticale (balancier long)	3.963 mm
H	Hauteur d'attaque Max. (balancier court)	6.979 mm
I	Hauteur d'attaque Max. (balancier long)	7.168 mm
J	Hauteur de déversement Max. (balancier court)	4.840 mm
K	Hauteur de déversement Max. (balancier long)	5.030 mm
L	Rayon de fouille Max. (balancier court)	7.190 mm
M	Rayon de fouille Max. (balancier long)	7.470 mm



N	Portée Max. au sol (balancier court)	7.046 mm
O	Portée Max. au sol (balancier long)	7.334 mm
P	Rayon arrière Min.	1.550 mm
Q	Déport de flèche Max. au milieu du godet côté droit	719 mm
R	Déport de flèche Max. au milieu du godet côté gauche	546 mm
S	Hauteur de levage Max. de la lame niveleuse au-dessus du châssis	450 mm
T	Profondeur de fouille Max. de la lame niveleuse en dessous du châssis	528 mm
U	Longueur Châssis	2.808 mm
V	Angle d'orientation Max. équipement vers la droite	63 °
W	Angle d'orientation Max. équipement vers la gauche	67 °
X	Largeur Chenilles	450 mm

BC...Balancier court, BL...Balancier long

Remarque

Nous attirons votre attention sur le fait que l'offre produits peut varier d'un pays à l'autre. Dans ces conditions, les informations et les produits pourraient ne pas être valables dans votre pays. Vous pouvez consulter le manuel d'utilisation pour plus d'informations concernant la puissance du moteur ; la puissance effective peut varier selon des conditions d'utilisation spécifiques.

Sous réserve de modifications et d'erreurs. Images similaires.

Copyright © 2015 Wacker Neuson SE.